

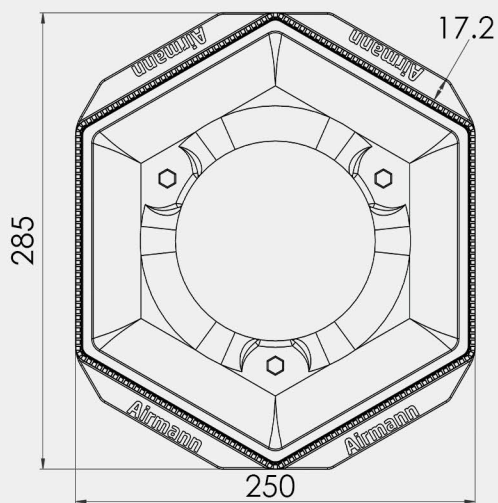
HEXA-2-75

Priglaistomas difuzorius

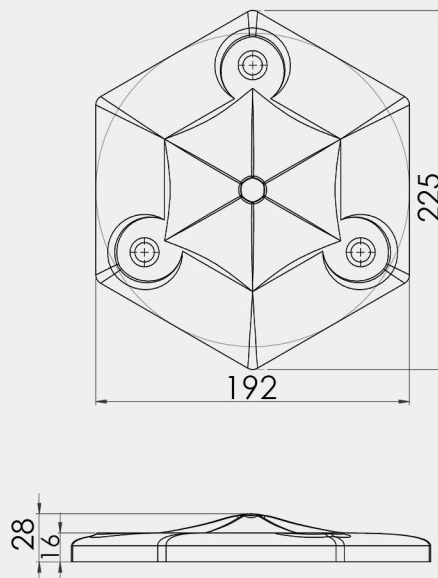


MATMENYS [mm]

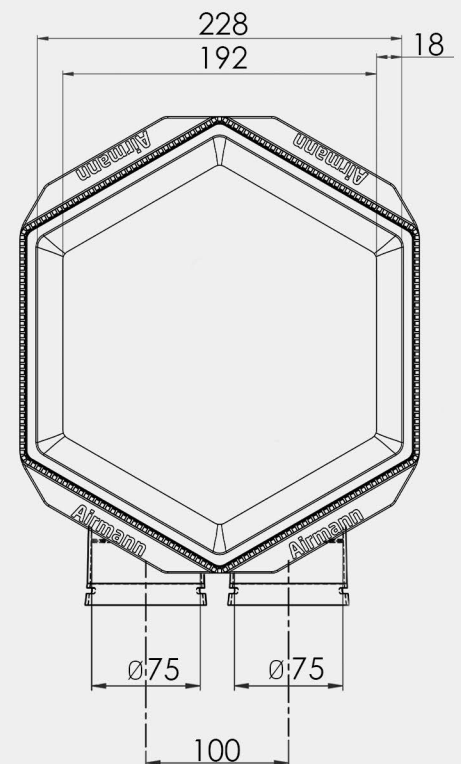
Bazė



Dangtelis



Gaminys



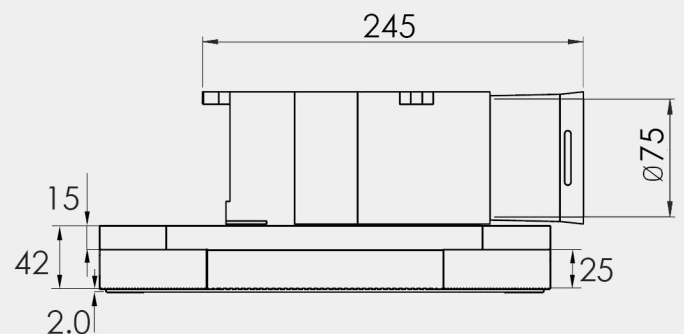
Gaminio kodas

Svoris, kg [±5 g]

Dvigubam GKP sluoksniui

HEXA-2-75

2.8



- TIPAS:** berėmis priglaistomas oro difuzorius su plastikine pajungimo dėžute
- NAUDOJIMAS:** oro tiekimui / šalinimui bei įvairiose ŠVOK sistemose siekiant taupyti lubų aukštį
- MEDŽIAGOS:** gipso keramikos kompozitas, metalas, PP, kita
- MONTAVIMAS:** dvigubame GKP sluoksnyje lubose / sienose (pritaikomas ir viengubam sluoksniui)
- PAJUNGIMAS:** 2x75 mm lankstaus ortakio sistema
- ORO SRAUTAS:** 60 m³/h